

# VPAS



## VPAS

### Generelt

VPAS er en beholder, der som udgangspunkt er konstrueret til varmepumper, men som også kan anvendes til andre opvarmningsformer.

VPAS findes i én størrelse: 300/450.

VPAS har en solvarmespiral på 2,3 m<sup>2</sup>.

Der kan tilsluttes max 10 m<sup>2</sup> solfanger.

### Konstruktion

Beholderen består af en varmtvandsbeholder, som er neddykket i en stålbeholder, hvori centralvarmevandet befinder sig. VPAS 300/450 er emaljeret.

Der er mulighed for montering af elpatron i beholderen.

### Installation

Beholderen installeres gulvstående.

Den må ikke monteres liggende.

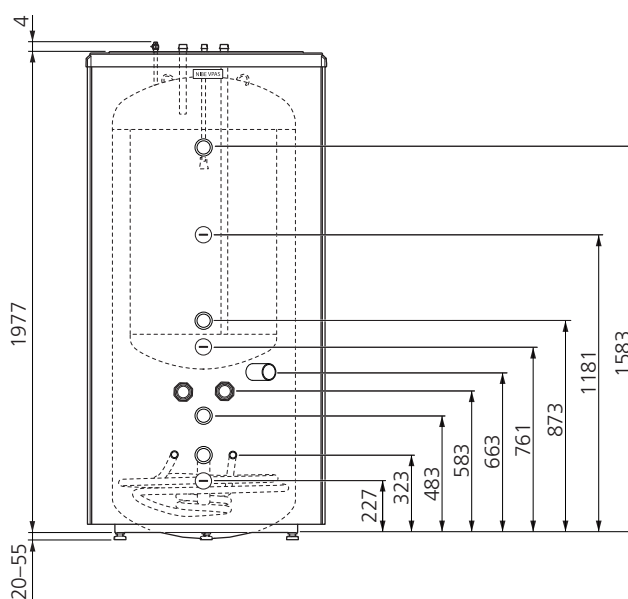
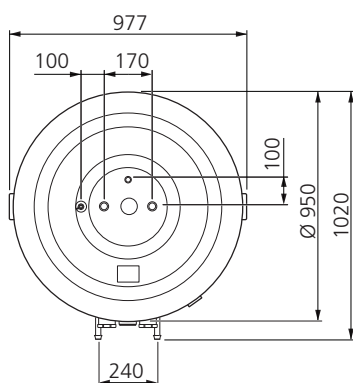
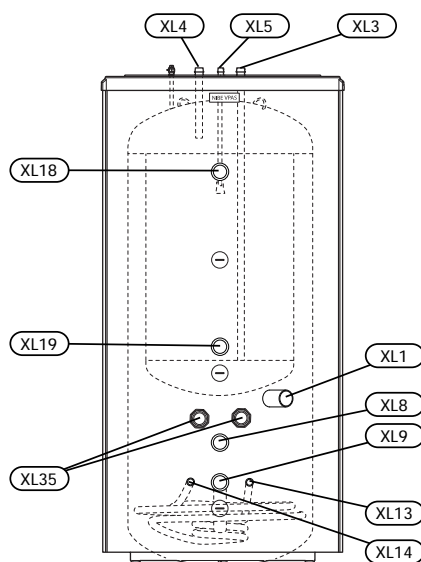
Koldt vandstilslutningen til beholderen skal monteres med lovpligtigt udstyr.

Hvis beholderen opvarmes til mere end 60 grader, skal der monteres skoldnings-sikring.

## TEKNISKE DATA

### Tilslutning

- XL1 Tilslutning shunt, VB, fremløb 1, G2" indv.
- XL3 Kold tilslutning Ø G1" udv.
- XL4 Varm tilslutning Ø G1" udv.
- XL5 Varmtvandscirculation, G3/4" udv.
- XL8 Tilslutning fremløb, buffer G2" indv.
- XL9 Tilslutning fremløb, buffer G2" indv.
- XL13 Tilslutning solvarme fremløb, Ø 22 mm udv.
- XL14 Tilslutning solvarme retur, Ø 22 mm udv.
- XL18 Tilslutning fremløb varmepumpe, G2" indv.
- XL19 Tilslutning retur varmepumpe, G2" indv.
- XL35 Tilslutning elpatron, G2" indv.



### Tekniske specifikationer

Type	VPAS 300/450	
Volume varmtvandsbeholder	liter	300
Volume yderbeholder	liter	450
Nettovægt	kg	315
Opvarmning (55/45 - 10/45 °C)	kW	10,0
Opvarmningskapacitet 50 °C	kWh	17,4
Varmtvandskapacitet (40 °C)*	liter	370
Volume, solvarmespiral	liter	2,1
Omfang, solvarmespiral	m <sup>2</sup>	2,3
Elpatron	mm	750
Højde	mm	2170
Højde uden isolering	mm	2020

\* Fremløbstemperatur 10 °C og en termostatindstilling på 50 °C

Scan og læs mere



Vølund Varmeteknik tager forbehold for eventuelle faktuelle fejl og trykfejl i denne brochure. 10-19